

STYLE Raumteiler

6 Raumteiler 4x4
weiß/weiß

Art. Nr 35-136-17

(DE) (AT)

Montageanleitung

(HR)

Upute za montažu

(FR)

Notice de montage

(HU)

Szerelési útmutató

(PT)

Instruções de montagem

(IT)

Istruzioni di montaggio

(NL)

Montagehandleiding

(PL)

Instrukcja montażu

(GB)

Assembly instructions

(RO)

Instructiuni de montaj

(DK)

Monteringsvejledning

(RU)

Руководство по монтажу

(SI)

Navodilo za montažo

(SK)

Návod na montáž

(BG)

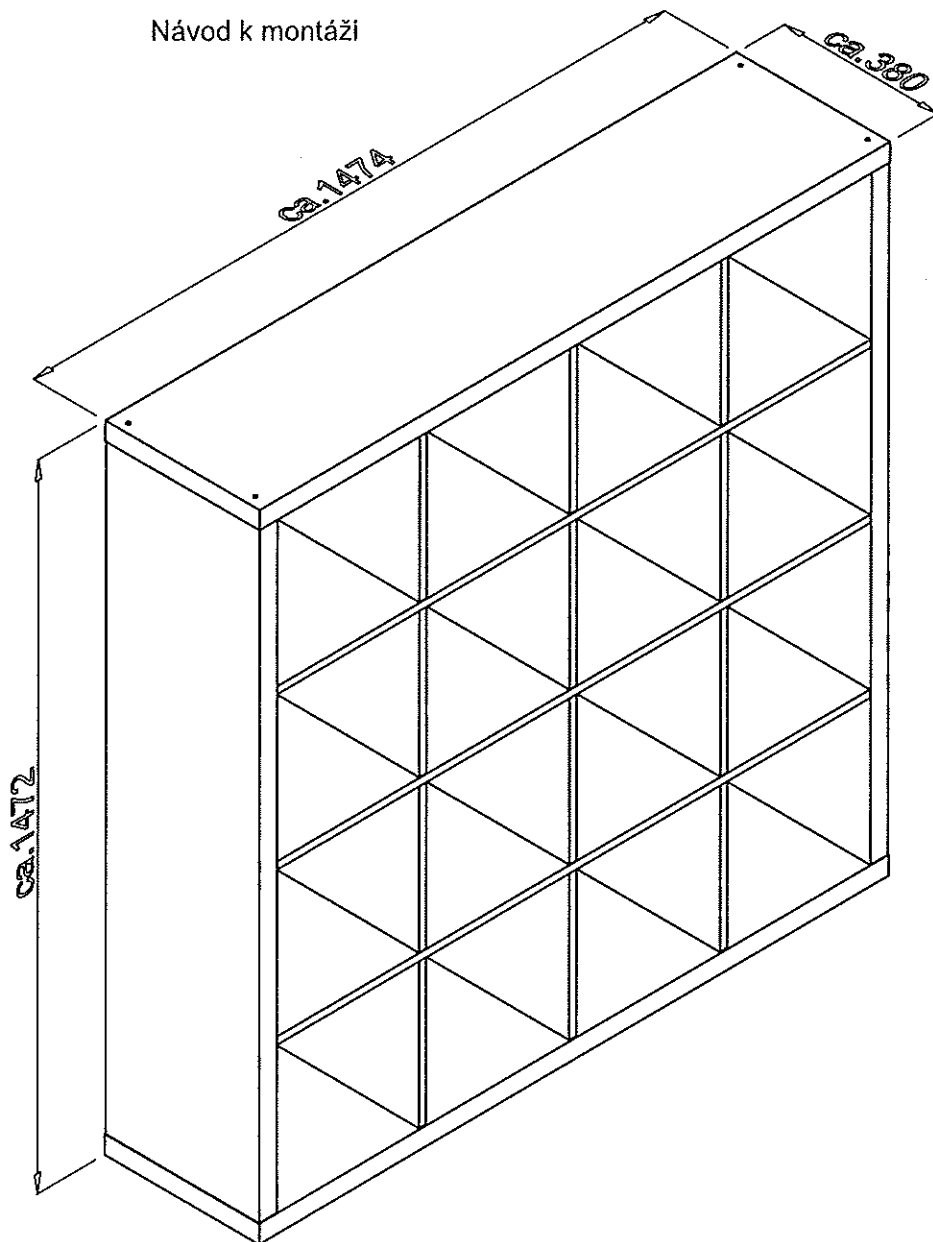
Инструкция за монтаж

(UA)

Керівництво з монтажу

(CZ)

Návod k montáži



(DE) **(AT)** **(CZ)** **Achtung:** Bei mangelfahrter Montage besteht Gefahr für die Sicherheit! Wir empfehlen die Montage nur durch fachkundiges Personal.

(FR) **(NL)** **(SK)** **Attention:** En cas de montage incorrect, il y a risque pour la sécurité. Nous recommandons de ne faire effectuer le montage que par du personnel qualifié.

(PT) **Atenção:** Em caso de montagem incorreta existe perigo relativamente à segurança. Recomendamos que a montagem seja efectuada apenas por pessoal técnico especializado.

(NL) **Opgelet:** bij een gebrekkige montage bestaat gevaar voor de veiligheid. Wij raden aan om de montage alleen door vakkundig personeel te laten uitvoeren.

(DE) **(AT)** **(CZ)** **Warning:** Deficient assembly causes safety risks. We recommend having the assembly done only by qualified personnel.

(FR) **(NL)** **(SK)** **Vigilance:** Manque de précision du montage peut entraîner des risques de sécurité. Nous recommandons de faire effectuer le montage par un personnel qualifié.

(PT) **Atenção:** Falta de precisão na montagem pode causar riscos de segurança. Recomendamos que a montagem seja feita apenas por pessoal técnico especializado.

(NL) **Opgelet:** Bij onprecieze montage bestaat gevaar voor de veiligheid. Wij raden aan om de montage alleen door vakkundig personeel te laten uitvoeren.

(DE) **(AT)** **(CZ)** **Warning:** Deficient assembly causes safety risks. We recommend having the assembly done only by qualified personnel.

(FR) **(NL)** **(SK)** **Vigilance:** Manque de précision du montage peut entraîner des risques de sécurité. Nous recommandons de faire effectuer le montage par un personnel qualifié.

(PT) **Atenção:** Falta de precisão na montagem pode causar riscos de segurança. Recomendamos que a montagem seja feita apenas por pessoal técnico especializado.

(NL) **Opgelet:** Bij onprecieze montage bestaat gevaar voor de veiligheid. Wij raden aan om de montage alleen door vakkundig personeel te laten uitvoeren.

(DE) **(AT)** **(CZ)** **Warning:** Deficient assembly causes safety risks. We recommend having the assembly done only by qualified personnel.

(FR) **(NL)** **(SK)** **Vigilance:** Manque de précision du montage peut entraîner des risques de sécurité. Nous recommandons de faire effectuer le montage par un personnel qualifié.

(PT) **Atenção:** Falta de precisão na montagem pode causar riscos de segurança. Recomendamos que a montagem seja feita apenas por pessoal técnico especializado.

(NL) **Opgelet:** Bij onprecieze montage bestaat gevaar voor de veiligheid. Wij raden aan om de montage alleen door vakkundig personeel te laten uitvoeren.

(DE) **(AT)** **(CZ)** **Warning:** Deficient assembly causes safety risks. We recommend having the assembly done only by qualified personnel.

(FR) **(NL)** **(SK)** **Vigilance:** Manque de précision du montage peut entraîner des risques de sécurité. Nous recommandons de faire effectuer le montage par un personnel qualifié.

(PT) **Atenção:** Falta de precisão na montagem pode causar riscos de segurança. Recomendamos que a montagem seja feita apenas por pessoal técnico especializado.

(DE) **(AT)** **(CZ)** **Bitte** nur mit einem Staubtuch oder einem feuchten Lappen reinigen. Keine Scheuermittel benutzen!

(FR) **(NL)** **(SK)** **Ne** nettoyez qu'avec un chiffon à l'humidité ou un chiffon humide. Ne pas utiliser de produit à sec.

(PT) **Limpar** apenas com um pano suave ou humedecido. Não utilizar qualquer detergente abrasivo!

(NL) **A.u.b.** alleen reinigen met een stofdoek of een vochtige lap. Gebruik nooit schurende poetsmiddelen!

(DE) **(AT)** **(CZ)** **Please** do only clean with a dustier or a damp cloth. Do not use any scouring agents!

(FR) **(NL)** **(SK)** **Reiniger** uniquement avec un chiffon humide ou un chiffon humide. Ne pas utiliser de produit à sec.

(PT) **Limpar** apenas com um pano suave ou humedecido. Não utilizar qualquer detergente abrasivo!

(NL) **A.u.b.** alleen reinigen met een stofdoek of een vochtige lap. Gebruik nooit schurende poetsmiddelen!

(DE) **(AT)** **(CZ)** **Please** do only clean with a dustier or a damp cloth. Do not use any scouring agents!

(FR) **(NL)** **(SK)** **Reiniger** uniquement avec un chiffon humide ou un chiffon humide. Ne pas utiliser de produit à sec.

(PT) **Limpar** apenas com um pano suave ou humedecido. Não utilizar qualquer detergente abrasivo!

(NL) **A.u.b.** alleen reinigen met een stofdoek of een vochtige lap. Gebruik nooit schurende poetsmiddelen!

(DE) **(AT)** **(CZ)** **Please** do only clean with a dustier or a damp cloth. Do not use any scouring agents!

(FR) **(NL)** **(SK)** **Reiniger** uniquement avec un chiffon humide ou un chiffon humide. Ne pas utiliser de produit à sec.

(PT) **Limpar** apenas com um pano suave ou humedecido. Não utilizar qualquer detergente abrasivo!

(NL) **A.u.b.** alleen reinigen met een stofdoek of een vochtige lap. Gebruik nooit schurende poetsmiddelen!

(DE) **(AT)** **(CZ)** **Please** do only clean with a dustier or a damp cloth. Do not use any scouring agents!

(FR) **(NL)** **(SK)** **Reiniger** uniquement avec un chiffon humide ou un chiffon humide. Ne pas utiliser de produit à sec.

(PT) **Limpar** apenas com um pano suave ou humedecido. Não utilizar qualquer detergente abrasivo!

(NL) **A.u.b.** alleen reinigen met een stofdoek of een vochtige lap. Gebruik nooit schurende poetsmiddelen!

(DE) **(AT)** **(CZ)** **Neumöbel** haben oft einen Elongenoch. Sie müssen jedoch keine gesundheitlichen Bedenken haben. Unsere Möbel entsprechen den gesetzlichen Vorschriften hinsichtlich Schadstoffunbedenklichkeit. Mit der Zeit wird der warentypische Geruch schwächer. Wir empfehlen Ihnen von Zeit zu Zeit alle Schrauben nachzuziehen.

(FR) **(NL)** **(SK)** **Les meubles** neufs dégagent une odeur particulière. Il n'y a cependant aucun risque pour la santé. Nos meubles sont conformes aux règles légales en matière d'inocuité. Avec le temps, l'odeur typique du produit se dissipe. Nous vous recommandons de resserrer les vis de temps en temps.

(PT) **Móveis** novos possuem muitos vezes um odor singular. Porém, não acarretam qualquer consequência para a saúde. Os nossos móveis respeitam as especificações legais referentes à segurança de produtos nocivos. Com o passar do tempo, o odor típico do móvel tornará-se cada vez mais fraco. Recomendamos-lhe a reapertar todos os parafusos de vez em quando.

(NL) **Nieuw** meubels hebben dikwijls een specifieke geur. U hoeft zich echter geen zorgen te maken over de uitwerking daarvan op uw gezondheid. Onze meubels voldoen aan de wettelijke voorschriften inzake de toepassing van voor de gezondheid onbedenklijke stoffen. Na verloop van tijd neemt de typische geur af.

(DE) **(AT)** **(CZ)** **New furniture** often has a specific smell. However, there are no health concerns, as our furniture meets all legal requirements for environmental harmlessness. The typical smell of the product will decrease over time. It is recommended to tighten the screws from time to time.

(FR) **(NL)** **(SK)** **Nouveaux meubles** ont parfois une odeur particulière. Cependant, il n'y a aucun risque pour la santé. Nos meubles sont conformes aux règles légales en matière d'inocuité. Avec le temps, l'odeur typique du produit se dissipe. Nous vous recommandons de resserrer les vis de temps en temps.

(PT) **Móveis** novos possuem muitos vezes um odor singular. Porém, não acarretam qualquer consequência para a saúde. Os nossos móveis respeitam as especificações legais referentes à segurança de produtos nocivos. Com o passar do tempo, o odor típico do móvel tornará-se cada vez mais fraco. Recomendamos-lhe a reapertar todos os parafusos de vez em quando.

(NL) **Nieuw** meubels hebben dikwijls een specifieke geur. U hoeft zich echter geen zorgen te maken over de uitwerking daarvan op uw gezondheid. Onze meubels voldoen aan de wettelijke voorschriften inzake de toepassing van voor de gezondheid onbedenklijke stoffen. Na verloop van tijd neemt de typische geur af.

(DE) **(AT)** **(CZ)** **New furniture** often has a specific smell. However, there are no health concerns, as our furniture meets all legal requirements for environmental harmlessness. The typical smell of the product will decrease over time. It is recommended to tighten the screws from time to time.

(FR) **(NL)** **(SK)** **Nouveaux meubles** ont parfois une odeur particulière. Cependant, il n'y a aucun risque pour la santé. Nos meubles sont conformes aux règles légales en matière d'inocuité. Avec le temps, l'odeur typique du produit se dissipe. Nous vous recommandons de resserrer les vis de temps en temps.

(PT) **Móveis** novos possuem muitos vezes um odor singular. Porém, não acarretam qualquer consequência para a saúde. Os nossos móveis respeitam as especificações legais referentes à segurança de produtos nocivos. Com o passar do tempo, o odor típico do móvel tornará-se cada vez mais fraco. Recomendamos-lhe a reapertar todos os parafusos de vez em quando.

(NL) **Nieuw** meubels hebben dikwijls een specifieke geur. U hoeft zich echter geen zorgen te maken over de uitwerking daarvan op uw gezondheid. Onze meubels voldoen aan de wettelijke voorschriften inzake de toepassing van voor de gezondheid onbedenklijke stoffen. Na verloop van tijd neemt de typische geur af.

(DE) **(AT)** **(CZ)** **New furniture** often has a specific smell. However, there are no health concerns, as our furniture meets all legal requirements for environmental harmlessness. The typical smell of the product will decrease over time. It is recommended to tighten the screws from time to time.

(FR) **(NL)** **(SK)** **Nouveaux meubles** ont parfois une odeur particulière. Cependant, il n'y a aucun risque pour la santé. Nos meubles sont conformes aux règles légales en matière d'inocuité. Avec le temps, l'odeur typique du produit se dissipe. Nous vous recommandons de resserrer les vis de temps en temps.

(PT) **Móveis** novos possuem muitos vezes um odor singular. Porém, não acarretam qualquer consequência para a saúde. Os nossos móveis respeitam as especificações legais referentes à segurança de produtos nocivos. Com o passar do tempo, o odor típico do móvel tornará-se cada vez mais fraco. Recomendamos-lhe a reapertar todos os parafusos de vez em quando.

(NL) **Nieuw** meubels hebben dikwijls een specifieke geur. U hoeft zich echter geen zorgen te maken over de uitwerking daarvan op uw gezondheid. Onze meubels voldoen aan de wettelijke voorschriften inzake de toepassing van voor de gezondheid onbedenklijke stoffen. Na verloop van tijd neemt de typische geur af.

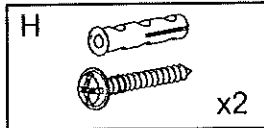
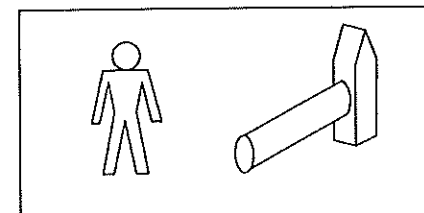
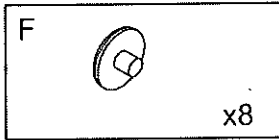
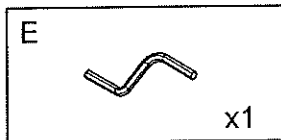
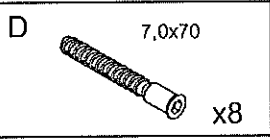
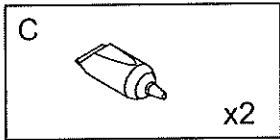
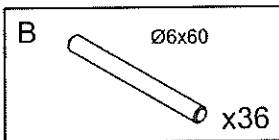
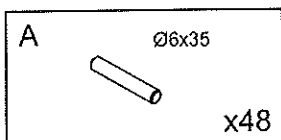
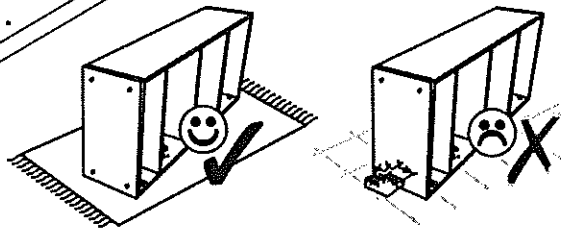
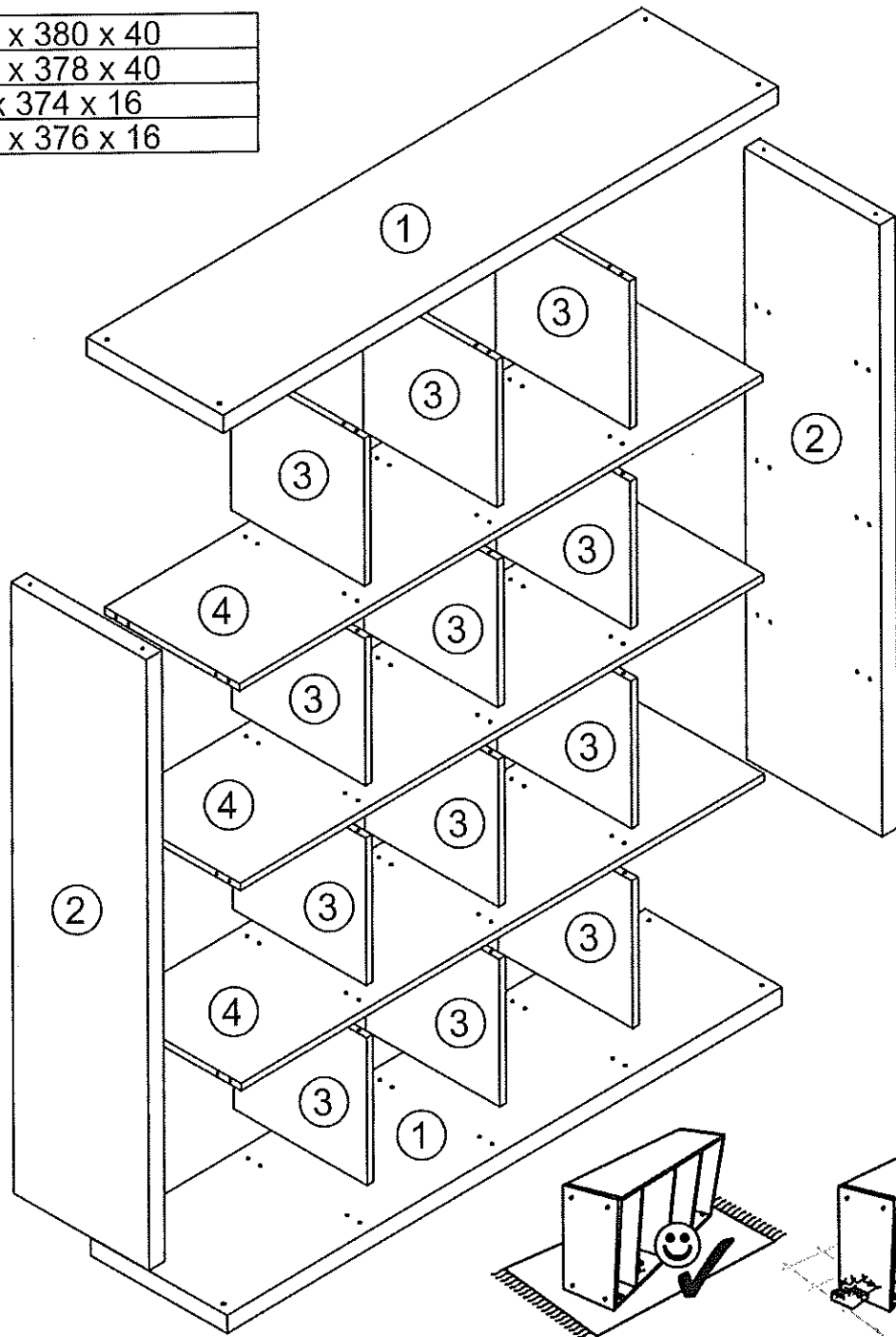
(DE) **(AT)** **(CZ)** **New furniture** often has a specific smell. However, there are no health concerns, as our furniture meets all legal requirements for environmental harmlessness. The typical smell of the product will decrease over time. It is recommended to tighten the screws from time to time.

(FR) **(NL)** **(SK)** **Nouveaux meubles** ont parfois une odeur particulière. Cependant, il n'y a aucun risque pour la santé. Nos meubles sont conformes aux règles légales en matière d'inocuité. Avec le temps, l'odeur typique du produit se dissipe. Nous vous recommandons de resserrer les vis de temps en temps.

(PT) **Móveis** novos possuem muitos vezes um odor singular. Porém, não acarretam qualquer consequência para a saúde. Os nossos móveis respeitam as especificações legais referentes à segurança de produtos nocivos. Com o passar do tempo, o odor típico do móvel tornará-se cada vez mais fraco. Recomendamos-lhe a reapertar todos os parafusos de vez em quando.

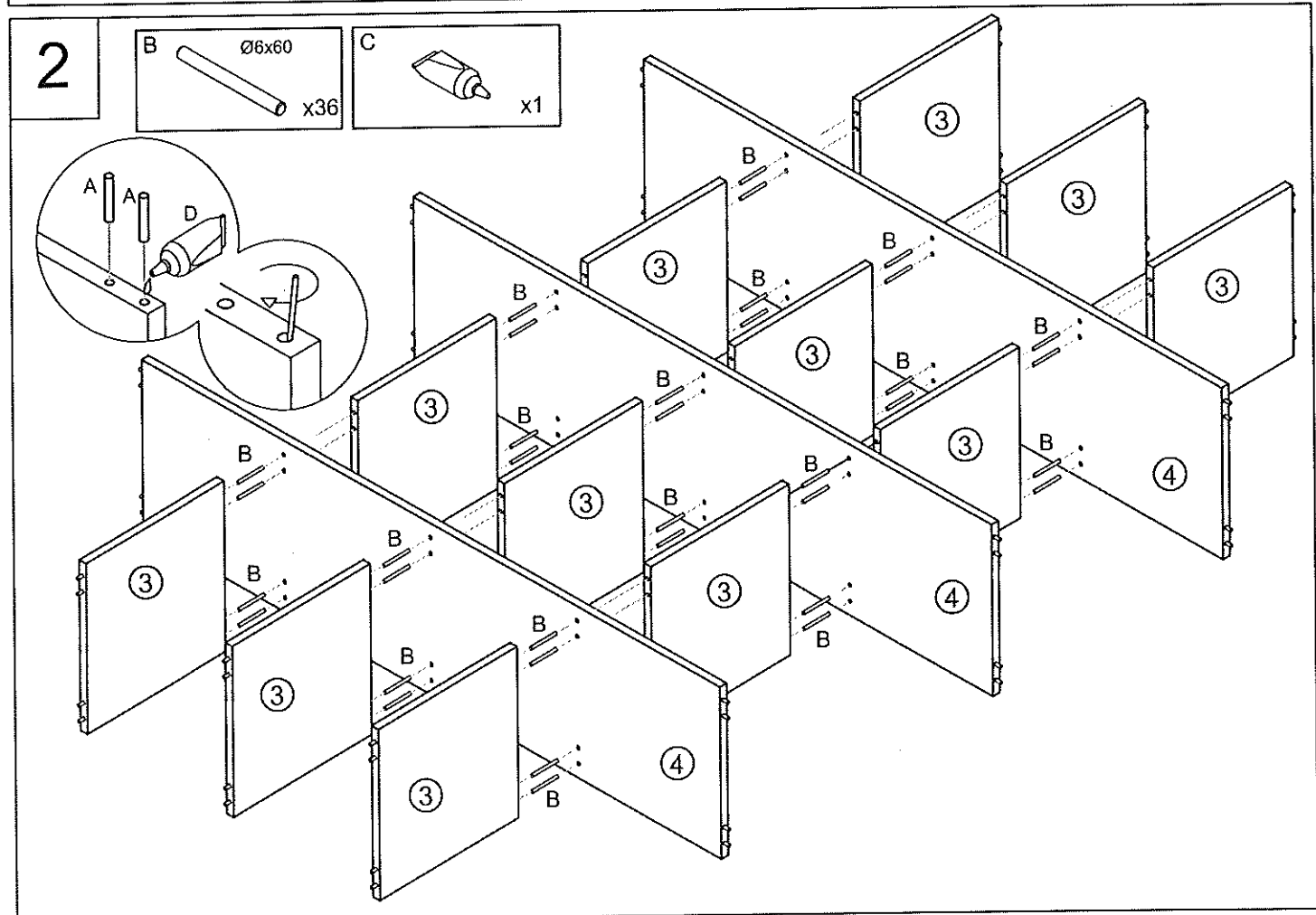
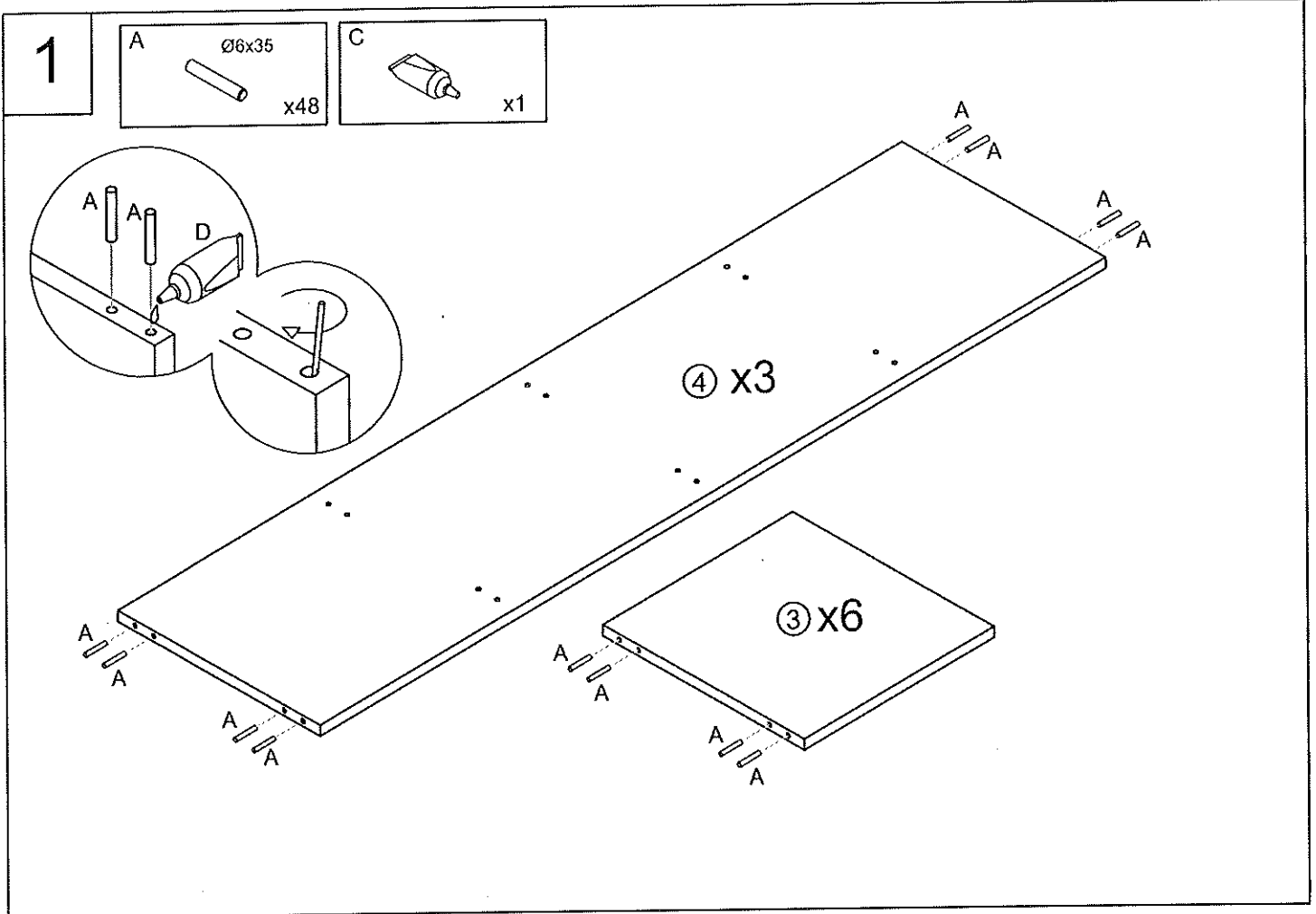
(NL) **Nieuw** meubels hebben dikwijls een specifieke geur. U hoeft zich echter geen zorgen te maken over de uitwerking daarvan op uw gezondheid. Onze meubels voldoen aan de wettelijke voorschriften inzake de toepassing van voor de gezondheid onbedenklijke stoffen. Na verloop van tijd neemt de typische geur af.

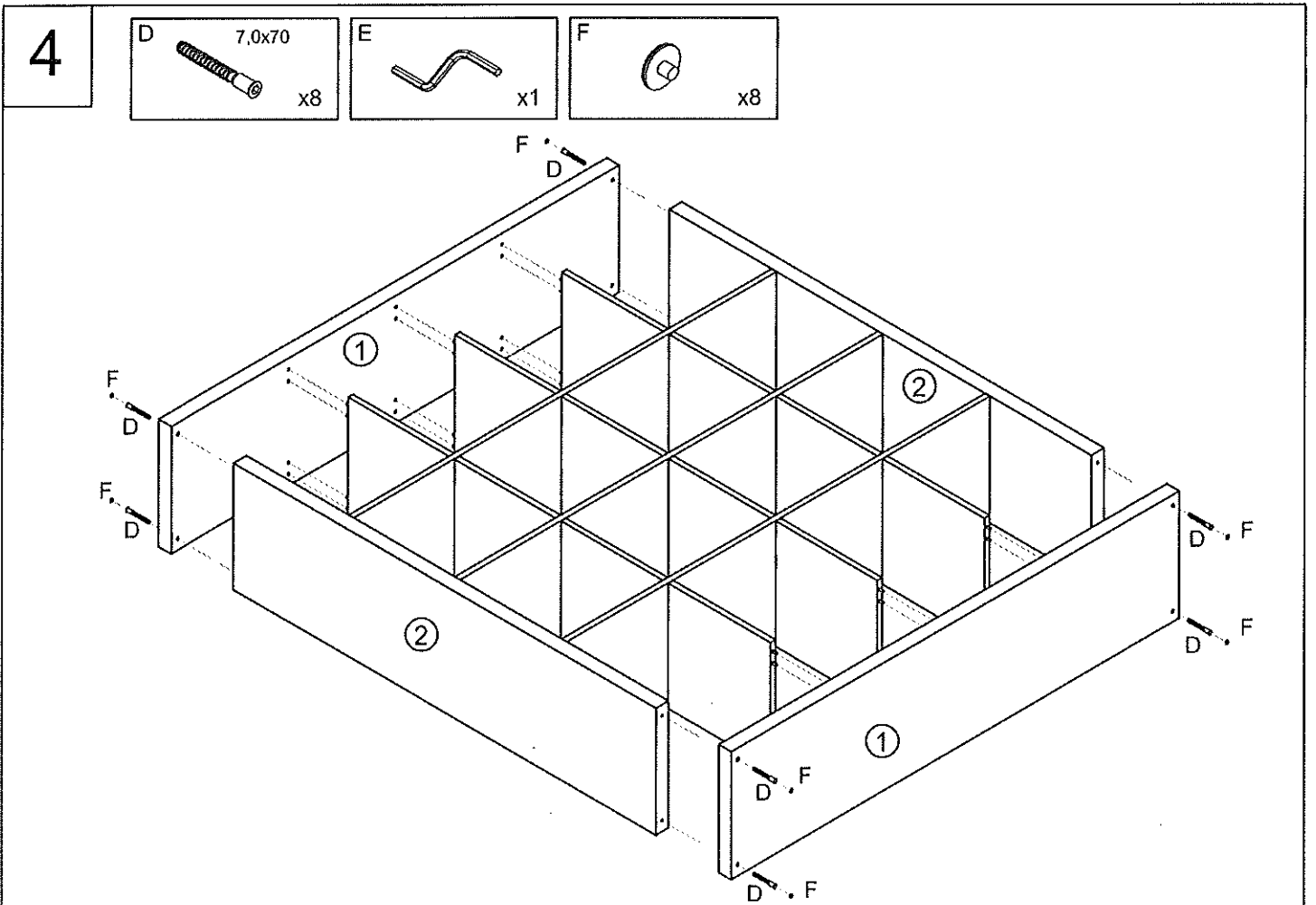
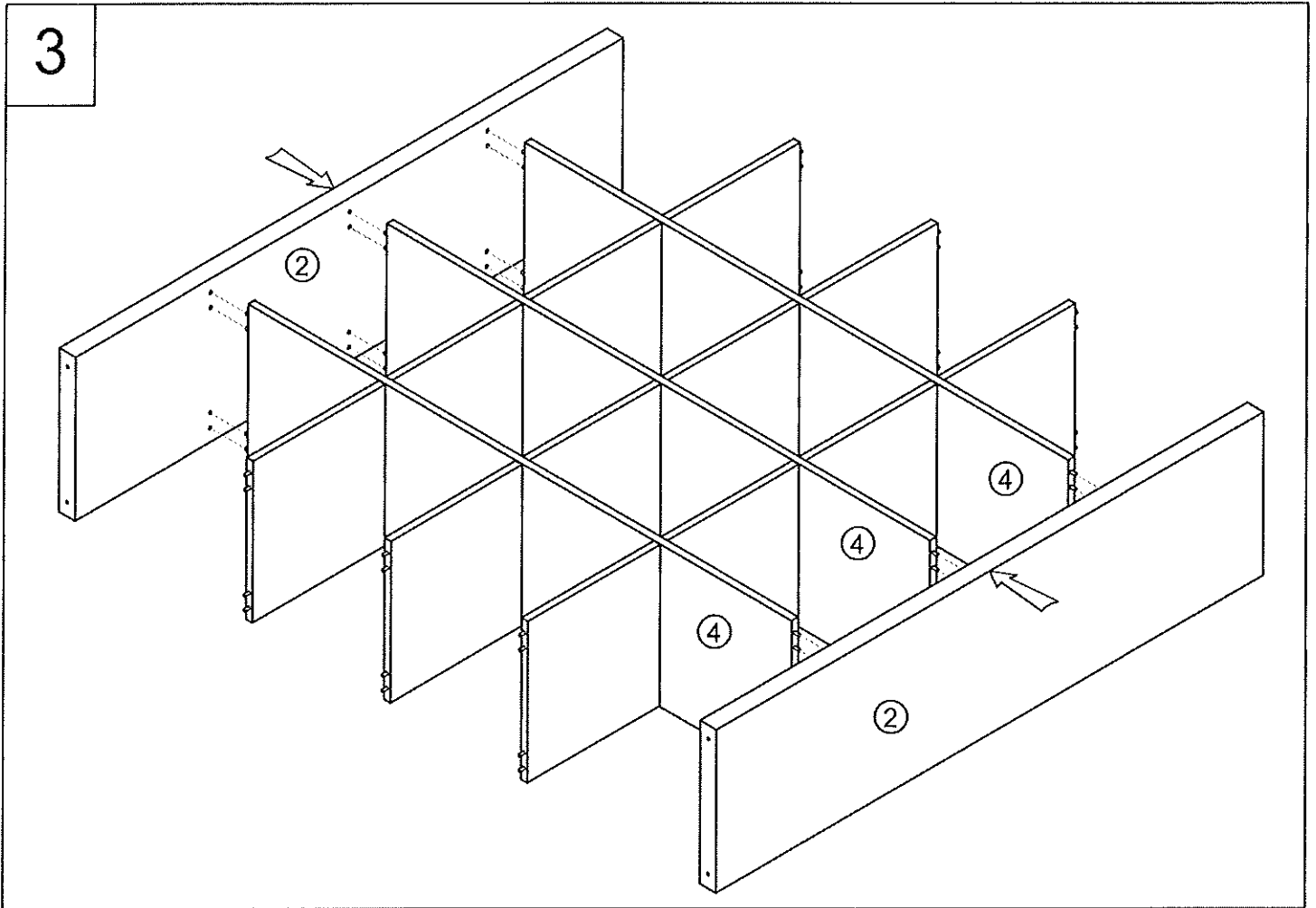
| | | |
|---|-----|---------------------|
| 1 | x2 | ca. 1474 x 380 x 40 |
| 2 | x2 | ca. 1392 x 378 x 40 |
| 3 | x12 | ca. 336 x 374 x 16 |
| 4 | x3 | ca. 1392 x 376 x 16 |



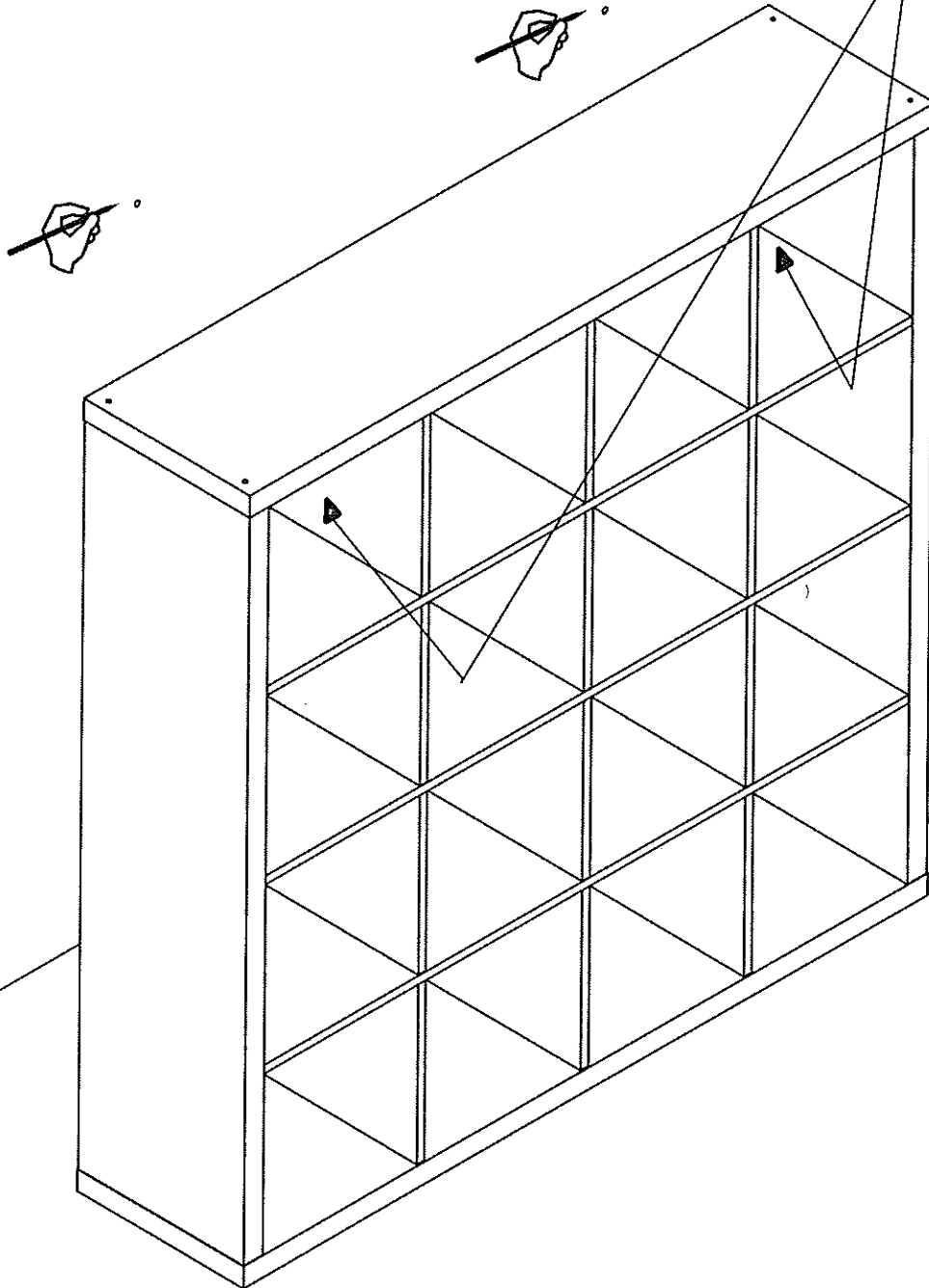
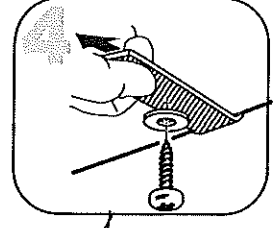
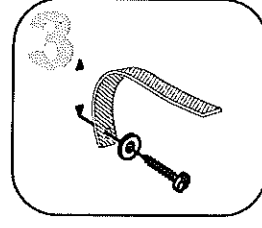
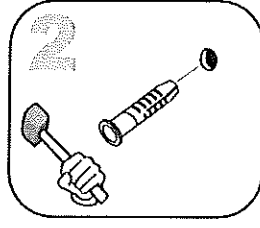
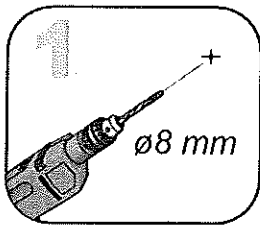
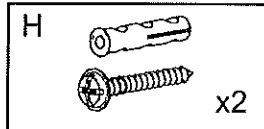
Achtung! Verschluckbare Kleinteile enthalten.
Erstickungsgefahr. Kinder nicht unbeaufsichtigt in
der Nähe des Möbelstückes lassen.
Warning! Swallowable small parts enclosed.
Danger of suffocation. Do not leave children
unattended near furniture.







5



Achtung: Bitte Eignung des Untergrundes zur Wandbefestigung prüfen und entsprechend geeignete Befestigungsmittel auswählen.